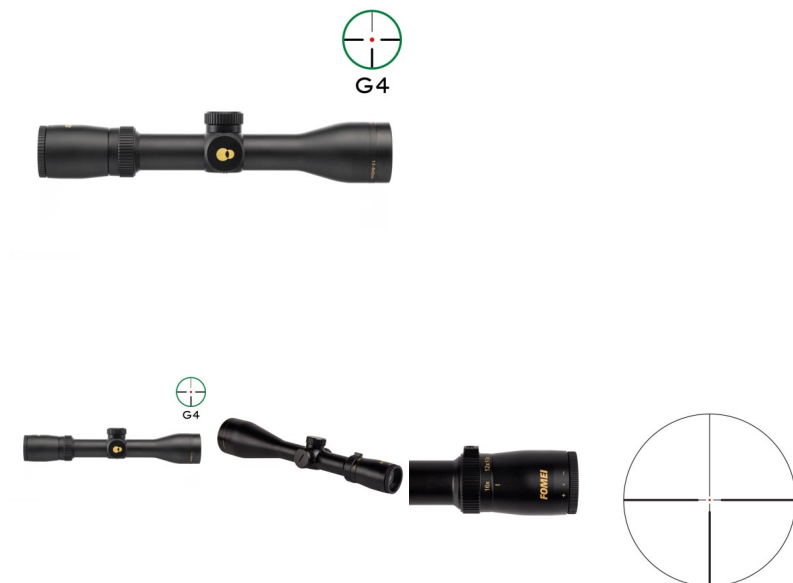


FOMEI 4-16x56 BEATER II SMC G4 – opti?ki ciljnik



SKU: OY6263

Rating: Not Rated Yet

Cijena

294,72 €

294,72 €

[Postavi pitanje o ovom proizvodu](#)

Proizvo?a? [Fomei](#)

Description

FOMEI Beater II SMC 4-16x56 – ciljnik s kon?anikom G4

Nova generacija Beater ciljnika opremljena je crvenom to?kom (kon?anik G4) i pove?anjem 4-16x, pogodna za lov. Robusna cijev ispunjena je dušikom. Objektiv je premazan SMC antirefleksnim premazom.

Ciljnik FOMEI 4-16x56 Beater II posebno je prikladan za ve?ernji lov. Zahvaljuju?i objektivu velikog promjera osigurava visoku svjetlosnu propusnost. S rasponom pove?anja ovaj ciljnik ubraja se me?u univerzalne ure?aje.

Poboljšanja modela Beater II

Beater II ciljnici imaju nekoliko izmjena u odnosu na prethodnu verziju. Redizajnirano ku?ište olakšava rukovanje u razli?itim situacijama. Prera?ena kontrola intenziteta crvene to?ke ubrzava rad s crvenom to?kom.

Kontrola svjetline crvene to?ke

Intenzitet crvene to?ke može se podešavati u 6 koraka – 3 koraka za dan i 3 koraka za no?. Podešavanje crvene to?ke uklju?uje položaj „0” izme?u svakog koraka (pogledajte sliku). To omogu?uje brzo i jednostavno odabiranje odgovaraju?eg položaja za dan i no?. Osvjetljenje se može isklju?iti iz bilo kojeg položaja okretanjem u oba smjera. Ciljnik se uklju?uje na zadnjem korištenom položaju podešavanja crvene to?ke.



Rektifikacija i paralaksa

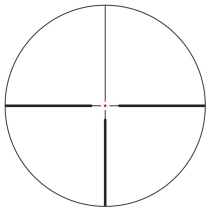
Raspon rektifikacije iznosi 60 MOA. Korak rektifikacije od 1/4 MOA idealan je za ovu vrstu ciljnika i omogu?uje vrlo fino podešavanje pri upucavanju oružja.

Paralaksa kod modela 4-16x56 Beater II postavljena je na 100 m.



Kon?anik

Kon?anik German #4 (G4) korišten u 4-16x56 Beater II klasi?an je lova?ki kon?anik i standardan je u ponudi FOMEI-a.

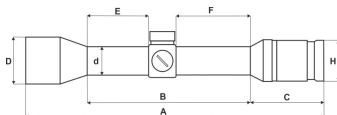


Izdržljivost

Velika prednost robusne cijevi promjera 30 mm je široki prostor za montažu. Smještanje rektifikacijskih kontrola u mesing pove?ava trajnost ciljnika. Ciljnici su prikladni za sve uobi?ajene lova?ke kalibre.

Ciljnici su testirani s kalibrom .375 H&H Mag (ekvivalentno energiji 6000 J).

Dimenzije ciljnika



Rozměry E a F udávají ideální prostor pro uchytení montáže

A	B	C	E	F	d	D	H
33	12	85	45	50	30	65	44
8	5						

Karakteristike proizvoda:

- **Pove?anje:** 4-16x
- **Promjer objektiva:** 56 mm
- **Kut gledanja:** 4,8-1,2°
- **Položaj žarišne ravnine:** druga žarišna ravnina
- **Vidno polje na 100 m:** 8,4-2,1 m
- **Izlazna pupila:** 14-3,5 mm

- **Promjer tijela:** 30 mm
- **Premaz le?a:** SMC
- **Dioptrijska kompenzacija:** +/- 2 dpt
- **Vrijednost klika:** 1/4 MOA
- **Postavljanje paralakse:** 100 m
- **Duljina:** 338 mm
- **Težina:** 693 g

// //